

**Politechnika Świętokrzyska**  
**al. Tysiąclecia Państwa Polskiego 7**  
**25 – 314 Kielce**

Kielce dn. 29.03.2024r.

## ZAPYTANIE OFERTOWE

**w ramach projektu pn. „Dziś uczeń - jutro student” w ramach programu regionalnego Fundusze Europejskie dla Świętokrzyskiego 2021-2027 współfinansowanego ze środków Europejskiego Funduszu Społecznego Plus (EFS+); nr umowy: FESW.08.03.IZ.00-0002/23  
zgodnie z zasadą konkurencyjności  
(Podrozdział 3.2. Wytycznych w zakresie kwalifikowalności wydatków na lata 2021-2027)**

Politechnika Świętokrzyska zwraca się z uprzejmą prośbą o nadesłanie ofert na **dostawę statuetek dla zwycięzców konkursu „O Platynowy Indeks Politechniki Świętokrzyskiej” w ramach realizacji Zadania nr VII „Kreatywny uczeń - konkurs o platynowy indeks Politechniki” projektu pn. „Dziś uczeń – jutro student” w ramach programu regionalnego Fundusze Europejskie dla Świętokrzyskiego 2021-2027 współfinansowanego ze środków Europejskiego Funduszu Społecznego Plus (EFS+); nr umowy: FESW.08.03.IZ.00-0002/23**

### I. ZAMAWIAJĄCY

- Nazwa Zamawiającego:** Politechnika Świętokrzyska  
NIP: 6570009774; REGON: 000001695
- Adres Zamawiającego:** al. Tysiąclecia Państwa Polskiego 7, 25 – 314 Kielce, woj. świętokrzyskie
- Godziny pracy Zamawiającego:** od poniedziałku do piątku, w godzinach od 7:30 do 15:30
- Numer telefonu Zamawiającego:** 41 34 24 140
- Adres poczty elektronicznej Zamawiającego:** [dzp@tu.kielce.pl](mailto:dzp@tu.kielce.pl); [arynio@tu.kielce.pl](mailto:arynio@tu.kielce.pl)
- Adres strony Zamawiającego:** <http://bip.tu.kielce.pl/psk/zapytania-ofertowe/>
- Postępowanie prowadzone jest zgodnie z **zasadą konkurencyjności, o której mowa w Podrozdziale 3.2. Wytycznych w zakresie kwalifikowalności wydatków na lata 2021-2027.**
- Przedmiotowe zamówienie współfinansowane jest ze środków **Europejskiego Funduszu Społecznego Plus (EFS+)** na podstawie umowy numer FESW.08.03.IZ.00-0002/23 z dnia 31.07.2023r. w ramach projektu pn. „**Dziś Uczeń – Jutro Student**”.
- Upublicznienie zapytania ofertowego następuje poprzez:
  - na stronie Zamawiającego <http://bip.tu.kielce.pl/psk/zapytania-ofertowe/>,
  - w bazie konkurencyjności <http://bazakonkurencyjnosci.funduszeuropejskie.gov.pl>.
- Zamawiający udziela zamówienia w częściach, w których każda z nich stanowi przedmiot odrębnego postępowania. Zamówienie obejmuje dostawę statuetek zgodnie z projektem dostarczonym przez Zamawiającego dla zwycięzców konkursu „O Platynowy Indeks Politechniki Świętokrzyskiej” w edycji 2023/2024. Łączna wartość zamówienia wynosi 60 732,54 PLN brutto. Pozostałe części wchodzące w skład przedmiotowego zamówienia udzielane są sukcesywnie stosownie do potrzeb Zamawiającego, w okresie realizacji projektu pn. „Dziś uczeń – jutro student” w ramach programu regionalnego Fundusze Europejskie dla Świętokrzyskiego 2021-2027 współfinansowanego ze środków Europejskiego Funduszu Społecznego Plus (EFS+); nr umowy: FESW.08.03.IZ.00-0002/23, tj. 01.09.2023 r.-30.06.2027 r. Zamówienie udzielane w częściach obejmuje dostawę statuetek zgodnie z projektem dostarczonym przez Zamawiającego. Przedmiot zamówienia udzielany w częściach obejmuje ten sam przedmiot, jednakże różni się ilością oraz terminem dostawy, w zależności od potrzeb Zamawiającego.
- Zamawiający nie dopuszcza składania ofert częściowych w postępowaniu.
- Zamawiający nie dopuszcza składania ofert wariantowych.

## II. OPIS PRZEDMIOTU ZAMÓWIENIA

Dostawa statuetek, przeznaczonych na nagrody dla zwycięzców konkursu „O Platynowy Indeks Politechniki Świętokrzyskiej” zgodnie z projektem dostarczonym przez Zamawiającego.

Klasyczna statuetka szklana o regularnym, prostokątnym kształcie (w orientacji poziomej), odwzorowująca tradycyjny indeks studencki: okładka indeksu (format A6, zielona), personalizowana. Elementem dodatkowym statuetki jest logotyp Politechniki Świętokrzyskiej oraz logotypy wymagane w księdze wizualizacji Funduszy Europejskich. Wizualizację dostarcza Zamawiający. Frezy i krawędzie statuetki muszą być szlifowane na wysoki połysk. Grubość szkła 5 mm (+/- 1mm).

Pozycję stojącą statuetki ma zapewniać metalowy, chromowany pręt gwintowany mocowany chromowaną nakrętką w dopasowanym kształcie – przykładowe wymiary podano w wizualizacji poniżej. Zamawiający dopuszcza inne wymiary podparcia i kształtu nakrętki. Każda statuetka dostarczona ma być w oddzielnym etui – Zamawiający dopuszcza pudełko tekturowe mieszczące statuetkę.

Zamawiający zastrzega sobie fakt, iż personalizacja (imię, nazwisko, dodatkowy tekst, data) może nie dotyczyć wszystkich egzemplarzy. Tekst do umieszczenia na poszczególnych egzemplarzach zostanie podany niezwłocznie po zawarciu umowy. Wszelkie grafiki dostarcza Zamawiający.

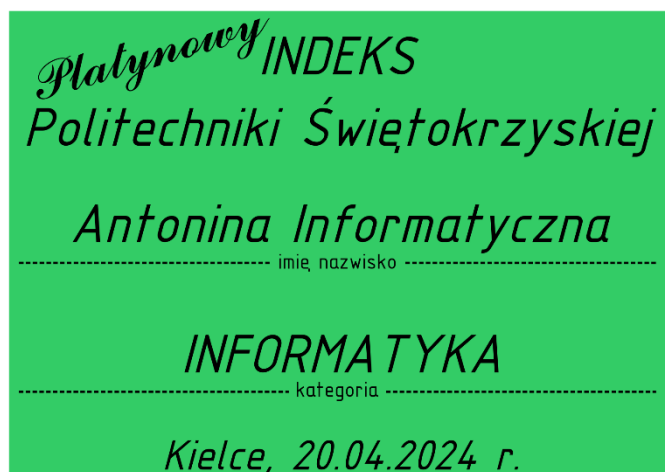
Personalizacja wraz z grafikami wymaganymi księgą wizualizacji Funduszy Europejskich może być wykonana w postaci przyklepnych folii od spodniej strony statuetki, bądź inną metodą wskazaną przez Wykonawcę w formularzu oferty.

Liczba statuetek– 40 sztuk.

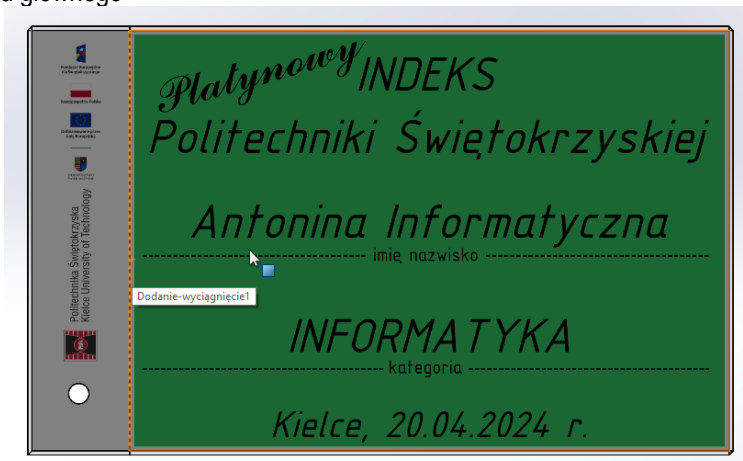
**Projekt statuetki przedstawiony został poniżej. Prezentuje przykładową wizualizację tekstu, logotypów i ich rozmieszczenia.**

Wizualizacja całości przedmiotu zamówienia

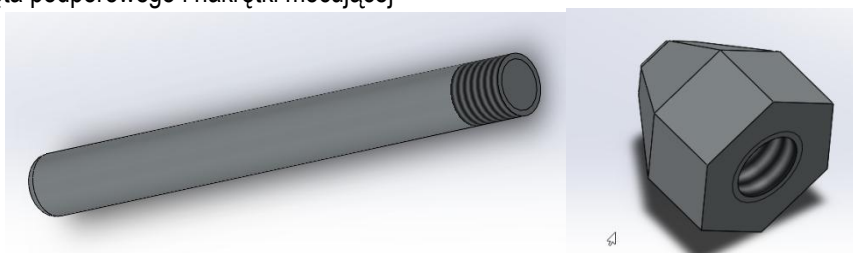




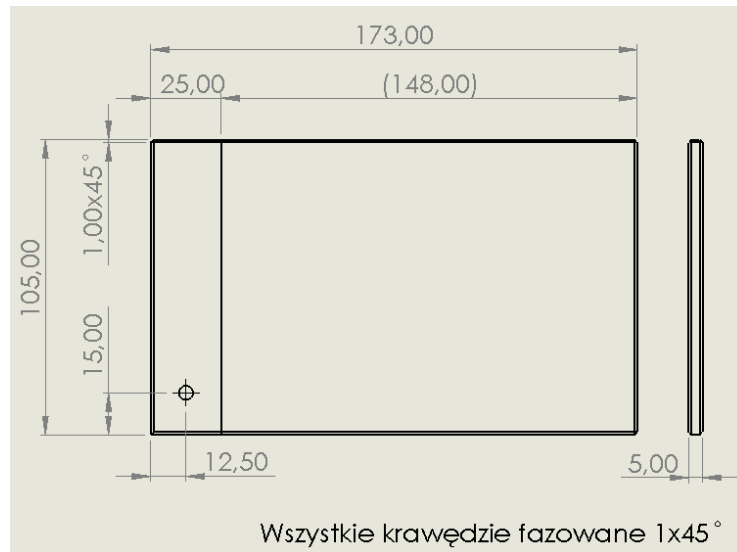
Wizualizacja elementu głównego



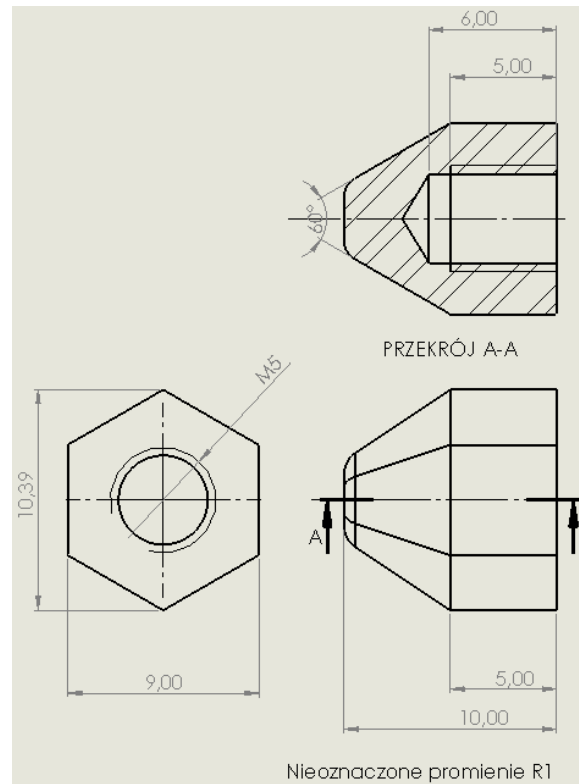
Wizualizacja pręta podporowego i nakrętki mocującej



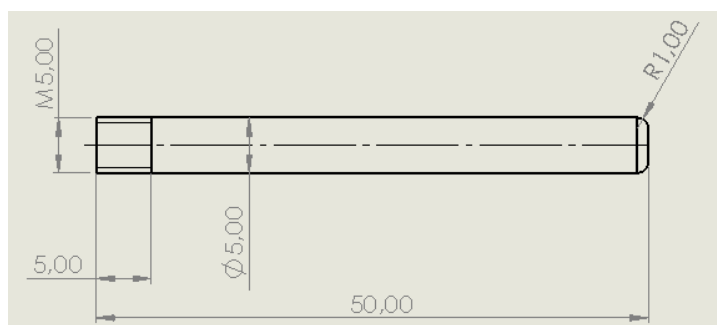
Wymiary elementu głównego



### Wymiary nakrętki mocującej



### Wymiary pręta ustalającego



### III. NAZWA I KOD CPV DOTYCZĄCY PRZEDMIOTU ZAMÓWIENIA

39298700-4 - Trofea

### IV. WYMAGANIA STAWIANE WYKONAWCY W ZWIĄZKU Z REALIZACJĄ ZAMÓWIENIA

1. Wszystkie koszty związane z realizacją zamówienia, w tym koszty dostawy do siedziby Zamawiającego ponosi Wykonawca.
2. Wykonawca zobowiązany jest do zrealizowania dostawy zgodnie z opisem przedmiotu zamówienia wskazanym w pkt II Zapytania Ofertowego.
3. Znakowanie naniesione na przedmioty musi być wyraźne, trwałe, bez śladów zarysowań i ubytków.
4. Znakowanie znajdujące się na przedmiotach musi być wykonane przy zachowaniu należytej staranności, zastosowaniu odpowiednich technik oraz przy zachowaniu dbałości o należyte rozmieszczenie znaków identyfikacji wizualnej w sposób zapewniający ich czytelność i identyfikowalność.
5. Dostarczone statuetki nie mogą być porysowane, przebarwione, powystawowe oraz uszkodzone w inny sposób.
6. Zamawiający dostarczy Wykonawcy logotypy do oznakowania statuetek wraz z informacją dotyczącą ilości statuetek zawierających znakowanie oraz tekst do umieszczenia na poszczególnych egzemplarzach niezwłocznie po zawarciu umowy.
7. Wykonawca zobowiązany jest do przygotowania wizualizacji statuetek zgodnie z Opiszem Przedmiotu Zamówienia. Zamawiający musi zaakceptować przygotowaną przez Wykonawcę wizualizację oznakowania. Wykonawca zobowiązany jest do przedstawienia wizualizacji w Zamawiającemu, niezwłocznie po podpisaniu umowy. Ewentualne zmiany muszą być nanoszone do ostatniej akceptacji przez Zamawiającego. Termin dostawy naliczany jest od momentu akceptacji wizualizacji przez Zamawiającego.

### V. WARUNKI UDZIAŁU W POSTĘPOWANIU

1. Zamawiający jest podmiotem zobowiązanym do stosowania ustawy z dnia 11 września 2019 r. Prawo zamówień publicznych (Dz.U. z 2023 r., poz. 1605) oraz Wytycznych w zakresie kwalifikowalności wydatków na lata 2021-2027 wydanych na podstawie art. 5 ust. 1 pkt 2 ustawy z dnia 28 kwietnia 2022 r. o zasadach realizacji zadań finansowanych ze środków europejskich w perspektywie finansowej 2021-2027 (Dz. U. poz. 1079).
2. W celu uniknięcia konfliktu interesów zamówienie nie może być udzielone podmiotom powiązanym kapitałowo lub osobowo z Zamawiającym.
3. Wykonawca w takim przypadku podlega wykluczeniu z postępowania, a jego oferta zostanie odrzucona.
4. Zamawiający na potwierdzenie wymogu, o którym mowa w pkt 2, wymaga od Wykonawcy złożenia oświadczenia w powyższym zakresie.
5. Osoby dokonujące czynności przy przygotowaniu i przeprowadzeniu postępowania:
  - 5.1. Kierownik Zamawiającego upoważniony do zaciągania zobowiązań:



Prof. dr hab. inż. Zbigniew Koruba – Rektor PŚk

5.2. wykonujące w imieniu Zamawiającego czynności związane z procedurą wyboru Wykonawcy: dr hab. inż. Marcin Graba, prof. PŚk- Kierownik Projektu

5.3. wykonujące w imieniu Zamawiającego czynności związane z procedurą wyboru Wykonawcy, w tym biorące udział w procesie oceny ofert:

- Barbara Łukawska – Koordynator Zadania,
- Aleksandra Rynio- Specjalista ds. Zamówień Publicznych,
- Edyta Krypiak – Przybyłowicz - Radca Prawny (obsługa prawna).

## VI. TERMIN WYKONANIA ZAMÓWIENIA

Termin dostawy przedmiotu zamówienia: **nie dłużej niż 9 dni od daty akceptacji wizualizacji przez Zamawiającego.**

Umowa zostanie zawarta na okres 14 dni.

## VII. TERMIN ZWIĄZANIA OFERTA

Wykonawca, który złożył ofertę pozostaje nią związany przez okres 30 dni od daty upływu terminu do składania ofert określonego w zapytaniu. Zamawiający może zwrócić się do Wykonawców o przedłużenie terminu związania ofert, jednak o okres nie dłuższy niż 30 dni.

## VIII. OPIS SPOSOBU PRZYGOTOWANIA OFERTY

1. Wykonawca przedłoży tylko jedną ofertę.
2. Złożenie oferty odbywa się pisemnie za pomocą BK2021 (Bazy Konkurencyjności).
3. Cena oferty przedstawiona przez Oferenta obejmuje wszystkie koszty związane ze zrealizowaniem zamówienia.
4. Oferta winna być sporządzona zgodnie z wymogami ogłoszenia na wzorze **FORMULARZA OFERTY**, stanowiącym Załącznik nr 1 do zapytania.
5. Oferta musi obejmować cały zakres zamówienia określonego w zapytaniu ofertowym. Musi być sporządzona w formie dokumentowej. Wykonawca składa ofertę i załączniki do niej w formie plików w formacie \*pdf \*tif lub \*jpg. Treść oferty musi odpowiadać treści opisu przedmiotu zamówienia określonego w zapytaniu ofertowym.
6. Oferta powinna być sporządzona w języku polskim.
7. W przypadku składania oferty przez Wykonawców wspólnie ubiegających się o udzielenie zamówienia, do oferty musi być załączone pełnomocnictwo określające jego zakres, podpisane przez Wykonawcę (osobę lub osoby uprawnione do składania oświadczeń woli w imieniu każdego Wykonawcy).
8. W przypadku składania oferty przez wspólników spółki cywilnej, gdy oferta nie będzie podpisana przez wszystkich wspólników, do oferty muszą być załączone pełnomocnictwa od pozostałych wspólników określające ich zakres w plikach w formacie wskazanym w ust. 5 powyżej . Oryginał lub poświadczona notarialnie kopia winna być dołączona do umowy
9. Zamawiający dokona we własnym zakresie weryfikacji danych osób uprawnionych do reprezentacji Wykonawcy wskazanych w ich ofertach na podstawie ogólnodostępnych publicznych rejestrów i ewidencji, jeśli Wykonawca podlega wpisowi do tych ewidencji, pobierając stosowne wydruki z tych baz (CEiDG <https://ceidg.gov.pl/> i Centralna Informacja KRS <https://ems.ms.gov.pl/krs/>).
10. Wszystkie naniesione poprawki lub korekty błędów i skreślenia muszą być parafowane przez osoby upoważnione do składania w imieniu Wykonawcy.
11. Dokumenty sporządzone w języku obcym są składane wraz z tłumaczeniem na język polski.
12. Zamawiający nie ujawni informacji stanowiących tajemnicę przedsiębiorstwa w rozumieniu przepisów o zwalczaniu nieuczciwej konkurencji, jeżeli Wykonawca, nie później niż w terminie składania ofert, zastrzeżł, że nie mogą być one udostępniane oraz wykazał, iż zastrzeżone informacje stanowią tajemnicę





przedsiębiorstwa. Wykonawca nie może zastrzec informacji dotyczących: ceny, terminu wykonania zamówienia, okresu gwarancji i terminu płatności zawartego w ofercie.

13. W tym celu Wykonawca zobowiązany jest do oddzielenia części jawnej oferty od części stanowiącej tajemnicę przedsiębiorstwa w rozumieniu przepisów o zwalczaniu nieuczciwej konkurencji. Jeżeli Wykonawca zastrzega, że informacje stanowiące tajemnicę przedsiębiorstwa w rozumieniu przepisów o zwalczaniu nieuczciwej konkurencji (art. 11 ust. 4 ustawy z dnia 16 kwietnia 1993 r. o zwalczaniu nieuczciwej konkurencji, tekst jedn. Dz. U. z 2022 r. poz. 1233.), nie mogą być udostępnione, informacje te mają być zawarte w osobnym pliku i zawierać wyraźne zastrzeżenie, że nie mogą być udostępniane. Wykonawca zastrzegając tajemnicę przedsiębiorstwa zobowiązany jest dołączyć do oferty w formie dokumentowej, tj. w pliku w formacie wskazanym w ust. 5 powyżej, uzasadnienie odnośnie charakteru zastrzeżonych w niej informacji. Uzasadnienie ma na celu udowodnienie spełnienia przesłanek określonych w przywołanym powyżej przepisie, tj., że zastrzeżona informacja:
- ma charakter techniczny, technologiczny lub organizacyjny przedsiębiorstwa,
  - nie została ujawniona do wiadomości publicznej,
  - podjęto w stosunku do niej niezbędne działania w celu zachowania poufności.

## IX. KRYTERIA OCENY OFERT

1. Zamawiający dokona oceny ofert według niżej wymienionego kryterium:

### **Cena oferty (C) Wartość kryterium (waga) 60%**

Podstawą oceny jest cena oferty brutto przedstawiona przez Oferenta, obejmująca wszystkie koszty. Ocenie podlega wysokość ceny za wykonanie zamówienia, zaoferowana przez Oferenta. Ocena ofert, z punktu widzenia tego kryterium, będzie obliczana jako stosunek wartości najniższej ceny do wartości z oferty badanej z uwzględnieniem wagi za to kryterium, wg wzoru:

Cena najniższej oferty

$$C = \frac{\text{Cena najniższej oferty}}{\text{Cena badanej oferty}} \times 100 \times \text{Waga}$$

Cena badanej oferty

gdzie: C – wartość punktowa dla kryterium: Cena oferty

### **Zatrudnienie osoby niepełnosprawnej - z waga 5%**

Zamawiający dokona oceny tego kryterium na podstawie złożonej przez Wykonawcę na formularzu oferty deklaracji zatrudnienia przy realizacji zamówienia osoby niepełnosprawnej, w rozumieniu przepisów o rehabilitacji zawodowej i społecznej oraz zatrudnieniu osób niepełnosprawnych (Ustawa z dnia 27.08.1997 r. o rehabilitacji zawodowej i społecznej oraz zatrudnieniu osób niepełnosprawnych (Dz. U. z 2023 r. poz. 1429). Zamawiający dokona oceny powyższego kryterium w następujący sposób:

- Wykonawca, który zadeklaruje, że zatrudni do realizacji zamówienia co najmniej jedną osobę niepełnosprawną jego oferta otrzyma 5 pkt.
- Jeżeli Wykonawca zadeklaruje, że nie zatrudni do realizacji zamówienia co najmniej jednej osoby niepełnosprawnej lub nie złoży oświadczenia we wskazanym zakresie jego oferta otrzyma 0 pkt

### **Termin dostawy - z waga 35%**

Ocenie podlega zaproponowany w ofercie termin dostawy przedmiotu zamówienia. Termin nie może być dłuższy niż 9 dni od daty akceptacji wizualizacji przez Zamawiającego. Zamawiający dokona oceny powyższego kryterium w następujący sposób:





- a) Termin dostawy do 5 dni od daty akceptacji wizualizacji przez Zamawiającego = 35 pkt
- b) Termin dostawy w ciągu 6-7 dni od daty akceptacji wizualizacji przez Zamawiającego = 20 pkt
- c) Termin dostawy w ciągu 8-9 dni od daty akceptacji wizualizacji przez Zamawiającego = 0 pkt

Jeżeli Wykonawca wskaże w ofercie termin dostawy dłuższy niż 9 dni lub nie złoży oświadczenia w tym zakresie oferta zostanie odrzucona.

2. Za najkorzystniejszą zostanie uznana oferta, która uzyska najwyższą łączną liczbę punktów wyliczonych odpowiednio wg zasad podanych powyżej w pkt 1.

3. Jeżeli nie można wybrać najkorzystniejszej oferty z uwagi na to, że dwie lub więcej ofert przedstawia taki sam bilans ceny i innych kryteriów oceny ofert, Zamawiający spośród tych ofert wybiera ofertę z najniższą ceną, a jeżeli zostały złożone oferty o takiej samej cenie, Zamawiający wzywa Wykonawców, którzy złożyli te oferty, do złożenia w terminie określonym przez Zamawiającego ofert dodatkowych. Wykonawcy, składając oferty dodatkowe nie mogą zaoferować cen wyższych niż zaoferowane w złożonych ofertach. W takim przypadku termin ostateczny wykonania zamówienia nie ulega zmian.

## X. OPIS SPOSOBU OBLICZANIA CENY

- 1. Wykonawca podaje cenę oferty w FORMULARZU OFERTY – Załącznik nr 1 do zapytania ofertowego.
- 2. Wykonawca podaje wyliczoną wartość brutto i netto, przy uwzględnieniu wszystkich elementów wchodzących w jej zakres.
- 3. Cena musi zawierać wszystkie koszty związane z realizacją zamówienia.
- 4. Zamawiający wymaga, aby wszystkie obliczenia dokonane zostały z dokładnością do dwóch miejsc po przecinku, zgodnie z zasadami matematycznymi (o zaokrągleniu drugiej cyfry po przecinku w „dół” lub w „górze” decyduje trzecia cyfra po przecinku).
- 5. Wyliczoną cenę oferty Wykonawca podaje liczbowo w odpowiedniej części „Formularza ofertowego”. Cena musi być wyrażona w złotych polskich niezależnie od wchodzących w jej skład elementów. Wskazana cena podlega ocenie jako kryterium wyboru.
- 6. Wynagrodzenie obejmuje wszystkie koszty związane z wykonaniem przedmiotu umowy, w tym ryzyko Wykonawcy z tytułu oszacowania wszelkich kosztów związanych z realizacją przedmiotu umowy, a także oddziaływania innych czynników mających lub mogących mieć wpływ na koszty.
- 7. Niedoświadczenie, pominięcie oraz brak rozpoznania zakresu przedmiotu umowy nie może być podstawą do żądania zmiany wynagrodzenia, w związku z tym cena oferty brutto jest ceną ostateczną obejmującą wszystkie koszty i składniki związane z realizacją przedmiotu zamówienia.
- 8. Sposób zapłaty i rozliczenia za realizację przedmiotu zapytania ofertowego, określone zostały we wzorze umowy stanowiącej Załącznik nr 2.
- 9. Cena ma obejmować wszystkie podatki i inne należności wymagane przepisami prawa.
- 10. Cena nie ulega zmianie w okresie obowiązywania umowy.
- 11. Cena podana w ofercie musi być wyrażona w walucie polskiej.
- 12. Wykonawca podaje w ofercie cenę brutto za wykonanie całości zamówienia.
- 13. Dla celów sporządzenia, porównania, oceny i wyboru oferty Wykonawca w formularzu ofertowym zastosuje stawkę podatku VAT w wysokości 23%.**
- 14. Cena zamówienia winna być wyliczona przy zastosowaniu stawki podatku VAT wskazanej przez Zamawiającego w formularzu oferty tj. w wysokości 23%

## XI. MIEJSCE ORAZ TERMIN SKŁADANIA OFERT

Oferta powinna być złożona za pośrednictwem Bazy Konkurencyjności dostępnej pod adresem:







<https://bazakonkurencyjnosci.funduszeuropejskie.gov.pl>, do dnia 08.04.2024r. g. 10:00

## XII. PRZESŁANKI ODRZUCENIA OFERTY

Zamawiający odrzuca ofertę Wykonawcy, jeżeli:

1. Została złożona w sposób inny niż za pośrednictwem BK2021 (Bazy Konkurencyjności) zgodnie z postanowieniami **pkt XI**.
2. Została złożona po terminie składania ofert;
3. Została złożona przez Wykonawcę niespełniającego warunków udziału w postępowaniu;
4. Jej treść jest niezgodna z warunkami zamówienia. Nie zostanie uznana za niezgodną z warunkami zamówienia oferta Wykonawcy złożona nie na FORMULARZU OFERTY, pod warunkiem, że zawiera wszystkie elementy wskazane we wzorze FORMULARZA OFERTY, tak aby było możliwe dokonanie jej oceny zgodnie z Zapytaniem Ofertowym oraz porównanie z innymi ofertami;
5. Została złożona przez Wykonawcę wykluczonego z udziału w postępowaniu;
6. Została złożona w warunkach czynu nieuczciwej konkurencji w rozumieniu ustawy z dnia 16 kwietnia 1993 r. o zwalczaniu nieuczciwej konkurencji;
7. Wykonawca w wyznaczonym terminie zakwestionował poprawienie omyłki pisarskiej, rachunkowej lub innej omyłki polegającej na niezgodności oferty;
8. Wykonawca w terminie wskazanym przez Zamawiającego nie udzielił wyjaśnień co do rażąco niskiej ceny;
9. Wykonawca w terminie wskazanym przez Zamawiającego nie udzielił wyjaśnień co do treści złożonych dokumentów;
10. Wykonawca w terminie wskazanym przez Zamawiającego nie uzupełnił dokumentów, o których mowa w pkt XV Zapytania ofertowego (uzupełnienie nie dotyczy formularza oferty).
11. Wykonawca nie wyraził pisemnej zgody na przedłużenie terminu związania ofertą;
12. Wykonawca nie wyraził pisemnej zgody na wybór jego oferty po upływie terminu związania ofertą;
13. Jest nieważna na podstawie odrębnych przepisów.

Oferty odrzucone nie podlegają ocenie

## XIII. PRZESŁANKI WYKLUCZENIA WYKONAWCY

Zamawiający z postępowania o udzielenie zamówienia wykluczy:

1. Wykonawcę wymienionego w wykazach określonych w rozporządzeniu 765/2006 i rozporządzeniu 269/2014 albo wpisanego na listę na podstawie decyzji w sprawie wpisu na listę rozstrzygającej o zastosowaniu środka, o którym mowa w art. 1 pkt 3;
2. Wykonawcę, którego beneficjentem rzeczywistym w rozumieniu ustawy z dnia 1 marca 2018 r. o przeciwdziałaniu praniu pieniędzy oraz finansowaniu terroryzmu (Dz. U. z 2022 r. poz. 593 i 655) jest osoba wymieniona w wykazach określonych w rozporządzeniu 765/2006 i rozporządzeniu 269/2014 albo wpisana na listę lub będąca takim beneficjentem rzeczywistym od dnia 24 lutego 2022 r., o ile została wpisana na listę na podstawie decyzji w sprawie wpisu na listę rozstrzygającej o zastosowaniu środka, o którym mowa w art. 1 pkt 3;
3. Wykonawcę, którego jednostką dominującą w rozumieniu art. 3 ust. 1 pkt 37 ustawy z dnia 29 września 1994 r. o rachunkowości (Dz. U. z 2021 r. poz. 217, 2105 i 2106) jest podmiot wymieniony w wykazach określonych w rozporządzeniu 765/2006 i rozporządzeniu 269/2014 albo wpisany na listę lub będący taką jednostką dominującą od dnia 24 lutego 2022 r., o ile został wpisany na listę na podstawie decyzji w sprawie wpisu na listę rozstrzygającej o zastosowaniu środka, o którym mowa w art. 1 pkt 3.
4. Wykonawcę powiązanego kapitałowo lub osobowo z Zamawiającym, tj. osobami dokonującymi czynności przy przygotowaniu i przeprowadzeniu postępowania wskazanymi w pkt V zapytania ofertowego.

Wykluczenie następuje na okres trwania okoliczności, o których mowa powyżej.





#### **XIV. INFORMACJE DOTYCZĄCE UNIEWAŻNIENIA POSTĘPOWANIA**

1. Zamawiający unieważni postępowanie w przypadku, gdy:
  - 1) nie złożono żadnej oferty;
  - 2) wszystkie złożone oferty podlegały odrzuceniu;
  - 3) cena lub koszt najkorzystniejszej oferty lub oferta z najniższą ceną przewyższa kwotę, którą Zamawiający zamierza przeznaczyć na sfinansowanie zamówienia, chyba że Zamawiający może zwiększyć tę kwotę do ceny lub kosztu najkorzystniejszej oferty;
  - 4) wystąpiła istotna zmiana okoliczności powodująca, że prowadzenie postępowania lub wykonanie zamówienia nie leży w interesie publicznym, czego nie można było wcześniej przewidzieć;
  - 5) postępowanie obciążone jest niemożliwą do usunięcia wadą uniemożliwiającą zawarcie niepodlegającej unieważnieniu umowy w sprawie zamówienia publicznego;
2. O unieważnieniu postępowania Zamawiający zawiadomi pisemnie za pomocą BK2021 (Bazy konkurencyjności).

#### **XV. INNE POSTANOWIENIA**

1. Zamawiający poprawi w ofercie oczywiste omyłki pisarskie i rachunkowe lub inne oczywiste omyłki, o czym zawiadomi Wykonawcę.
2. Jeżeli zaofferowana w ofercie cena lub koszt wydają się rażąco niskie w stosunku do przedmiotu zamówienia, tj. różnią się o więcej niż 30% od średniej arytmetycznej cen wszystkich ważnych ofert niepodlegających odrzuceniu, lub budzą wątpliwości Zamawiającego co do możliwości wykonania przedmiotu zamówienia zgodnie z wymaganiami określonymi w zapytaniu ofertowym lub wynikającymi z odrębnych przepisów, Zamawiający żąda od Wykonawcy złożenia w wyznaczonym terminie wyjaśnień, w tym złożenia dowodów w zakresie wyliczenia ceny lub kosztu. Zamawiający ocenia te wyjaśnienia w konsultacji z Wykonawcą i odrzuci złożoną ofertę w przypadku gdy złożone wyjaśnienia wraz z dowodami nie uzasadniają podanej ceny lub kosztu w tej ofercie.
3. Zamawiający może wezwać Wykonawcę w wyznaczonym przez siebie terminie do złożenia dokumentów niezbędnych do zapewnienia odpowiedniego przebiegu postępowania.
4. W przypadku, gdy do oferty nie dołączono dokumentów (nie dotyczy formularza oferty) Zamawiający wezwie Wykonawcę do ich uzupełnienia pod rygorem odrzucenia oferty.
5. Zamawiający może zwrócić się do Wykonawcy o wyjaśnienie treści złożonych dokumentów w wyznaczonym przez siebie terminie, brak odpowiedzi stanowić będzie podstawę odrzucenia oferty Wykonawcy.
6. Komunikacja w postępowaniu o udzielenie zamówienia, w tym wymiana informacji między Zamawiającym a Wykonawcą oraz przekazywanie dokumentów i oświadczeń odbywa się pisemnie za pomocą BK2021.

#### **XVI. UMOWA**

1. Wzór umowy stanowi Załącznik nr 2.
2. Zamawiający wymaga od Wykonawcy, aby zawarł z nim umowę na zawartych w niej warunkach.
3. Zapisy wskazane w projekcie umowy zostaną dostosowane do treści oferty złożonej przez Wykonawcę, którego oferta została wybrana jako najkorzystniejsza. Zamawiający dokona uzupełnienia zapisów projektu umowy we wskazanych w niej miejscach stosownie do treści oferty złożonej przez Wykonawcę, którego oferta została wybrana jako najkorzystniejsza.
4. Do umowy stosuje się przepisy ustawy z dnia 23 kwietnia 1964 r. - Kodeks cywilny oraz inne właściwe przepisy.
5. Umowa wymaga, pod rygorem nieważności, zachowania formy pisemnej.
6. Umowy są jawne i podlegają udostępnianiu na zasadach określonych w przepisach o dostępie do informacji



publicznej.

7. Zakres świadczenia Wykonawcy wynikający z umowy jest tożsamy z jego zobowiązaniem zawartym w ofercie.

8. Zmiana postanowień zawartej umowy może nastąpić za zgodą obu stron wyrażoną na piśmie pod rygorem nieważności takiej zmiany.

9. Zamawiający zastrzega sobie możliwość ograniczenia zakresu zamówienia, jednak nie więcej niż o 10% wartości umowy, o której mowa w § 6 ust.1 wzoru umowy, zawiadamiając Wykonawcę o ostatecznej ilości statuetek w dniu ostatecznej akceptacji wizualizacji zamówienia - w takim przypadku wyliczenie wynagrodzenia Wykonawcy nastąpi na podstawie ostatecznej ilości statuetek i ceny jednostkowej brutto wskazanej przez Wykonawcę w złożonej ofercie – stosownie do ograniczenia. Zmiana wskazana w zdaniach poprzedzających nie będzie stanowić zmiany umowy.

## **XVII. INFORMACJE DOTYCZĄCE WYBORU NAJKORZYSTNIEJSZEJ OFERTY**

O wyborze najkorzystniejszej oferty Zamawiający zawiadomi pisemnie za pomocą BK2021 (Bazy Konkurencyjności).

### **Załączniki:**

Załącznik nr 1 – Wzór oferty

Załącznik nr 2 – Wzór umowy

- Załącznik nr 1 do wzoru umowy
- Załącznik nr 2 do wzoru umowy